

УДК 62.50:531.383

С.І. ОСАДЧИЙ, М.М. ДЯЧЕНКО
Центральноукраїнський національний технічний університет

ЗБІР ТА ПЕРВИННА ОБРОБКА ДАНИХ З СИСТЕМИ ARDUPILOT ДЛЯ ІДЕНТИФІКАЦІЇ МОДЕЛІ ДИНАМІКИ КВАДРОКОПТЕРУ

Обґрунтовано необхідність первинної обробки експериментальних даних польоту квадрокоптера, які отримані від системи Ardupilot або аналогічної до неї системи. Головними причинами виникнення необхідності є послідовний характер опитування та реєстрації сигналів від сенсорів, а також різний принцип вимірювання, використаний у них. Мета обробки – синхронізація відліків у записах сигналів та приведення результатів виміру синхронізованих даних до зв'язаної з об'єктом системи координат.

На основі літературних джерел та в результаті експерименту показана можливість вважати вектори сигналів, які характеризують рухи квадрокоптера у режимі зависання, векторами стаціонарних випадкових процесів. Розроблено алгоритм застосування методу взаємної кореляційної функції для синхронізації відліків у множині експериментальних даних. Суть алгоритму полягає у визначенні величини запізнення одного сигналу по відношенню до іншого та використанні величини запізнення для визначення синхронних номерів відліків у записах.

Доведено, що апаратура Ardupilot дозволяє отримувати експериментальні дані, які необхідні для ідентифікації моделі динаміки квадрокоптера, яка характеризує його динаміку відносно зв'язаної системи координат, оскільки дозволяє знайти координати одного вектора відносно двох систем координат.

Представлено алгоритм однозначного визначення матриці переходу за відомим з експерименту векторами прискорень центру мас квадрокоптера відносно зв'язаної з ним системи координат та вектора швидкості руху центру мас квадрокоптера відносно поверхні Землі. Основу алгоритму складає метод визначення кватерніону миттєвого повороту літального апарату, як власного вектора, який відповідає максимальному власному значенню спеціальним чином визначеної числової матриці.

Ключові слова: синхронізація; взаємна кореляційна функція; кватерніон; матриця переходу; власний вектор.

С.И. ОСАДЧИЙ, М.Н. ДЯЧЕНКО
Центральноукраинский национальный технический университет

СБОР И ПЕРВИЧНАЯ ОБРАБОТКА ДАННЫХ ИЗ СИСТЕМЫ ARDUPILOT ДЛЯ ИДЕНТИФИКАЦИИ МОДЕЛИ ДИНАМИКИ КВАДРОКОПТЕРА

Обоснована необхідність первинної обробки експериментальних даних польоту квадрокоптера, отриманих від системи Ardupilot або аналогічної їй системи. Головними причинами виникнення необхідності являється послідовний характер опроса і реєстрації сигналів від сенсорів, а також різний принцип вимірювання, використаний в них. Мета обробки - синхронізація відліків в записах сигналів і приведення результатів вимірювання синхронізованих даних до зв'язаної з об'єктом системи координат.

На основі літературних джерел та в результаті експерименту показана можливість вважати вектори сигналів, які характеризують рухи квадрокоптера в режимі зависання, векторами стаціонарних випадкових процесів. Розроблено алгоритм застосування методу взаємної кореляційної функції для синхронізації відліків у записах сигналів.

отсчетов множества экспериментальных данных. Суть алгоритма заключается в определении величины задержки одного сигнала по отношению к другому и использовании величины задержки для определения номеров синхронных отсчетов в записях.

Доказано, что аппаратура Ardupilot позволяет получать экспериментальные данные, которые необходимы для идентификации модели динамики квадрокоптера, характеризующей его динамику относительно связанной системы координат, поскольку позволяет измерить координаты одного вектора относительно двух систем координат.

Представлен алгоритм однозначного определения матрицы перехода по известным из эксперимента вектора ускорений центра масс квадрокоптера относительно связанной с ним системы координат и вектора скорости движения центра масс квадрокоптера относительно поверхности Земли. Основу алгоритма составляет метод определения кватернионов мгновенного поворота летательного аппарата, как собственного вектора, соответствующего максимальному собственному значению специальным образом определенной числовой матрицы.

Ключевые слова: синхронизация; взаимная корреляционная функция; кватернион; матрица перехода; собственный вектор.

S.I. OSADCHY, M. M. DJACHENKO
Central Ukraine National Technical University

ACQUISITION AND PRIMARY PROCESSING OF DATA FROM THE ARDUPILOT SYSTEM FOR IDENTIFICATION OF THE QUADROCOPTER DYNAMICS MODEL

The necessity of the quadcopter flight experimental data received from the Ardupilot system or a similar system primary processing is substantiated. The sequential nature of signals polling and registration from sensors, as well as the different measurement principles used in them are the main reasons for the emergence of this necessity. The processing purpose is to synchronize the samples in the signal records and bring the measurement results of the synchronized data to the coordinate system associated with the object.

On the basis of literature sources and as a result of the experiment, it is shown that it is possible to consider the signal vectors characterizing the motion of the quadcopter in hovering mode as vectors of stationary random processes. An algorithm for applying the method of cross-correlation function to synchronize the counts of a set of experimental data has been developed. The essence of the algorithm is to determine the delay of one signal in relation to another and use the delay to determine the numbers of synchronous samples in the records. It is proved that the Ardupilot hardware allows you to obtain experimental data that are necessary to identify the quadcopter dynamics model, which characterizes its dynamics relative to a linked coordinate system, since it allows you to measure the coordinates of one vector relative to two coordinate systems.

An algorithm for the unambiguous determination of the transformation matrix using the vector of relative to the associated coordinate system quadcopter center mass accelerations and the vector of relative to the Earth's surface quadcopter center mass velocities is presented. The algorithm is based on the method for determining the quaternions of instantaneous rotation of the aircraft as an eigenvector corresponding to the maximum eigenvalue of a specially defined numerical matrix.

Keywords: synchronization; cross correlation function; quaternion; transformation matrix; eigenvector.

Постановка проблеми

Успіх у розробці та впровадженні оптимального закону керування [1–2] залежить від наявності моделі динаміки об'єкта, яка задовольняє суперечливим вимогам. По-перше, модель повинна коректно відображати процеси, які виникають в об'єкті в реальних умовах функціонування. По-друге, вона повинна мати найбільш просту структуру. По-третє, модель повинна зв'язувати фізичні параметри, які характеризують динаміку об'єкта відносно однієї зв'язаної з ним системи координат. Одним з найбільш успішних шляхів задовольнити цим вимогам [1, 3] є ідентифікація моделі динаміки об'єкту керування на основі даних про зміну його вхідних та вихідних сигналів, отриманих експериментально.

Квадрокоптер, як відомо зі статей [4–6], належить до множини багатовимірних нелінійних рухомих об'єктів керування, які функціонують в умовах дії стохастичних корисних сигналів, збурень та завад. Вимір та запам'ятовування сигналів «вхід-вихід» на борту квадрокоптера здійснюється шляхом послідовного опитування інтелектуальних сенсорів, які як правило здійснюють вимір фізичних величин відносно різних систем відліку.

Таким чином, ідентифікація лінеаризованої моделі динаміки вимагає розв'язання наступного завдання.

За записами сигналів керування швидкістю обертання гвинтів квадрокоптера та сигналів, що характеризують його рух, типом та принципом роботи сенсорів, а також характеристиками апаратури запам'ятовування здійснити синхронізацію значень записаних сигналів та приведення їх до зв'язаної з квадрокоптером системи координат.

Аналіз останніх досліджень і публікацій

Як видно з постановки завдання, дослідження зводиться до розв'язання двох задач. Розгляд публікацій, присвячених збору експериментальних даних про польоти квадрокоптерів, наприклад [6] показав, що в більшості випадків автори нехтують часовими затримками між відліками різних сигналів, які виникають внаслідок послідовного опитування сенсорів. Таке нехтування цілковито обґрунтоване в разі, коли дані з експерименту використовують лише для аналізу точності витримання траєкторії. В той же час, зазначене нехтування є некоректним при використанні записів сигналів для подальшої ідентифікації. Аналіз методів синхронізації сигналів [7–8] дозволив поділити їх на дві групи: з використанням додаткового сигналу та без використання. Оскільки сигнали в контурах керування польотом квадрокоптера належать до множини випадкових сигналів, то для розв'язання задачі синхронізації використано метод взаємної кореляційної функції з підручника [8].

Задача приведення даних виникла при обґрунтуванні вигляду системи диференціальних рівнянь квадрокоптера як об'єкта керування [4–6]. Для її розв'язання традиційно використовують кути Ейлера-Крилова та відповідну матрицю переходу від нерухомого базису, зв'язаного з Землею, до рухомого, який зв'язаний з корпусом квадрокоптера. Суттєвим недоліком даного підходу є залежність вигляду матриці переходу від послідовності елементарних кутових поворотів квадрокоптера. Як доведено у монографії [9] будь-який літальний апарат здійснює еволюції шляхом повтору на один кут навколо миттєвої вісі обертання, тому визначити елементарні повороти досить складно. В той же час, відома робота [9], де представлено підхід, який дозволяє однозначно визначити кватерніон повороту твердого тіла [10] за виміром одного вектора відносно двох систем координат.

Отже, мета досліджень може бути сформульована наступним чином.

Мета дослідження

Розробити правила та алгоритми обробки записів компонентів векторів сигналів «вхід-вихід» квадрокоптера отриманих з допомогою мікропроцесорної апаратури реєстрації польотної інформації типу ARDUPILOT, які дозволять отримати експериментальні данні для ідентифікації моделі динаміки квадрокоптера у режимі зависання за рахунок синхронізації записів компонентів векторів та приведення їх до зв'язаної системи координат.

Викладення основного матеріалу дослідження

Аналіз системи забезпечення польоту квадрокоптера показав, що даний літальний апарат у польоті функціонує у замкненій системі автоматичного керування (рис. 1).

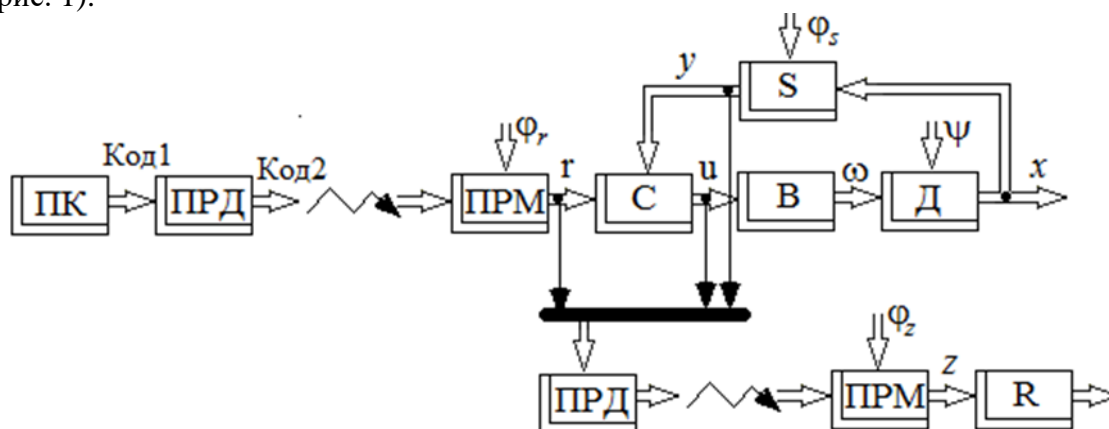


Рис. 1. Система автоматичного керування польотом квадрокоптера.

Команда оператора подається на вхід пульта керування ПК, де відбувається її перетворення з руху органу керування у електричний сигнал з подальшим кодуванням та передачею вектора сигналів на вхід передавача ПРД. Передавач разом з приймачем ПРМ утворюють канал передачі даних, призначений для зв'язку ПК з контролером С. З виходу ПРМ на вхід С подається вектор програмних сигналів r

$$r = \left[\gamma_3 \quad J_3 \quad \psi_3 \quad \varphi_{g3} \quad \lambda_{g3} \quad H_{uz} \quad V_{y3} \quad \dot{X}_{N3} \quad \dot{Y}_{E3} \quad \ddot{X}_{N3} \quad \ddot{Y}_{E3} \right]', \quad (1)$$

де γ_3 – задане значення кута крену; ϑ_3 – задане значення кута тангажу; ψ_3 – задане значення кута рискання; φ_{g3} – задане значення широти; λ_{g3} – задане значення довготи; H_{uz} – задане значення дійсної висоти польоту; V_{y3} – задана вертикальна швидкість дрону; \dot{X}_{N3} – задана швидкість руху вздовж напрямку на Північ, \dot{Y}_{E3} – задана швидкість руху вздовж напрямку на Схід; \ddot{X}_{N3} – задане прискорення руху на Північ; \ddot{Y}_{E3} – задане прискорення руху на Схід; індекс / – позначає транспонування. Вектор r є образом програми заданої оператором, оскільки ця програма спотворена шумом передачі φ_r .

У контролері С відбувається порівняння вектора r з вектором вимірних сигналів y . Вектор вимірних сигналів має наступну структуру

$$y = \left[\gamma \quad J \quad \psi \quad \varphi \quad \lambda \quad H_u \quad V_y \quad W \quad A_x \quad A_y \quad A_z \right]', \quad (2)$$

де γ – поточне значення кута крену; ϑ – поточне значення кута тангажу; ψ – поточне значення кута рискання; V_y – вертикальна швидкість дрону; H_u – значення дійсної висоти польоту (від фільтру Калмана); φ – широта від GPS; λ – довгота від GPS; W – швидкість вздовж вісі x відносно поверхні Землі; A_x – прискорення руху вздовж вісі Ox ; A_y – прискорення руху вздовж вісі Oy ; A_z – прискорення руху вздовж вісі Oz ; φ – значення широти; λ – значення довготи. Вектор u є образом вектора вихідних координат дрону x (рис. 1), оскільки цей вектор спотворений шумом вимірювання φ_s .

На основі такого порівняння формується вектор сигналів керування u

$$u = [c_1 \quad c_2 \quad c_3 \quad c_4]^T, \quad (3)$$

де c_1, c_2, c_3, c_4 – сигнали, які подаються на вхід регуляторів обертів двигунів гвинтів квадрокоптера.

Компоненти цього вектора є цілими числами, що визначають частоти обертання моторів вентиляторів квадрокоптера, які утворюють вектор ω . Зміна частоти обертання вентиляторів викликає зміну рівнодіючих сил $U_1 - U_3$, моментів $\tau_1 - \tau_4$ та як наслідок веде до зміни компонентів вектора вихідних сигналів x . Компоненти вектора x вимірюються з допомогою сенсорів S . Процес вимірювання супроводжується похибками, які утворюють вектор шуму вимірювання φ_s . Збір вимірювальної інформації про вектори «вхід-вихід» квадрокоптера здійснюється з допомогою реєстратору R , на вхід якого подається вектор z сигналів отриманих на виході приймача.

Аналіз графіків зміни компонентів векторів (1)–(3), приклади яких наведені у роботі [6], показує, що зазначені компоненти допустимо вважати стаціонарними випадковими функціями часу.

Оскільки заповнення компонентів вектора z відбувається послідовно та займає певний час, то між відліками різних компонентів виникає запізнення. Значення запізнення залежить від порядку опитування сенсорів та є різним між різними сигналами. Таким чином, задача синхронізації зводиться до оцінювання запізнення та компенсації його.

Основа для визначення запізнення складає метод заснований на отриманні оцінки взаємної кореляційної функції двох стаціонарних взаємозв'язаних випадкових процесів. У роботі [8] доведено, що в разі коли задані два стаціонарні взаємозв'язані випадкові процеси, між якими відсутня затримка, то максимум оцінки їх взаємної кореляційної функції співпадає з початком координат. При появі затримки максимум зміщується відповідним чином. При цьому величина затримки визначається абсцисою максимуму взаємної кореляційної функції. Отже, для визначення часу запізнення необхідно виконати наступні дії:

- з запису вектора z (рис. 1) виділити пару масивів, наприклад c_1 та γ ;
- знайти оцінку взаємної кореляційної функції між цими масивами, наприклад $K_{c_1 \gamma}(\tau)$;
- визначити ординату максимуму цієї оцінки, наприклад $\tau_{c_1 \gamma}$.

Результат виконання представленого алгоритму дозволив визначити, що час запізнення між сигналом керування c_1 та кутом крену γ складає

$$\tau_{c_1 \gamma} = 0.9, \text{ с.}$$

Компенсація запізнення здійснюється шляхом зсуву однієї вибірки значень сигналу відносно іншої на кількість відліків n_τ , яка визначається очевидно з рівняння

$$n_\tau = \frac{\tau}{\Delta t}, \quad (4)$$

де τ – час запізнення одного сигналу по відношенню до іншого; Δt – крок дискретизації за часом.

Рух центру мас квадрокоптера відносно поверхні Землі характеризують наступні сигнали: $H_u, V_y, \varphi_g, \lambda_g, W, \dot{X}_N, \dot{Y}_E, A_x, A_y, A_z$, однак вимір їх значень здійснюється відносно різних систем координат. Отже виникає необхідність приведення сигналів до єдиної зв'язаної з квадрокоптером системи координат Основу для такого приведення складає матриця переходу $A(\lambda)$.

З багатьох літературних джерел [10, 11] відомо, що вигляд цієї матриці залежить від кутів γ, ϑ, ψ , однак така залежність є неоднозначною [11]. Враховуючи те, що сигнали про зміну кутів γ, ϑ, ψ вимірюються з допомогою бортового обладнання, а також є можливість виміру двох векторів прискорень центру мас квадрокоптера

$$k = [A_x \ A_y \ A_z]^T, \quad m = [\ddot{X}_N \ \ddot{Y}_E \ \dot{V}_y]^T,$$

задача розрахунку матриці направляючих косинусів формулюється наступним чином. За відомими векторами k та m знайти матрицю $A(\lambda)$.

У відповідності з джерелом [9], якщо існують два вектори k та m , які зв'язані співвідношенням

$$k = A(\lambda)m,$$

де A – матриця переходу; λ – вектор параметрів Родріга-Гамільтона (кватерніон)

$$\lambda = [\lambda_0 \ \lambda_1 \ \lambda_2 \ \lambda_3]^T, \quad (5)$$

тоді при відомому векторі λ значення матриці A може бути однозначно визначене.

В монографії [9] доведено, що в разі точного виміру векторів k та m вектор λ є власним вектором числової матриці $K(m, k)$, який відповідає власному значенню цієї матриці, що дорівнює $\alpha_m \alpha_k$, у якому константа α_m визначається як квадрат другої норми вектора m

$$\alpha_m = \|m\|^2 = m^T m, \quad (6)$$

а константа α_k дорівнює

$$\alpha_k = k^T k. \quad (7)$$

При цьому матриця K повинна бути визначена як

$$K(m, k) = \begin{bmatrix} 0 & -m \\ m & V(m) \end{bmatrix} \begin{bmatrix} 0 & k \\ -k & V(k) \end{bmatrix}, \quad (8)$$

де індекс / – знак транспонування; $V(x)$ – кососиметрична матриця компонентів вектора x

$$V(x) = \begin{bmatrix} 0 & -x_3 & x_2 \\ x_3 & 0 & -x_1 \\ -x_2 & x_1 & 0 \end{bmatrix}. \quad (9)$$

Оскільки, під час польоту відбувається безперервна зміна кутового положення квадрокоптера, навіть у режимі зависання, то завдання приведення координат необхідно розв'язувати для кожного моменту часу. З цієї причини для розв'язання задачі приведення необхідно визначити множину матриць переходу, кожен елемент якої відповідає фіксованому моменту часу. Отже, в процесі обробки запису вектора z необхідно виконати наступні дії:

- зафіксувати номер відліку значення вектора z знайти вектори k, m ;
- визначити норми (6), (7) та знайти їх добуток;
- побудувати тензори $V(k)$ та $V(m)$ за правилом (9);
- знайти числову матрицю $K(m, k)$ як добуток (8);
- визначити власний вектор матриці $K(m, k)$ λ , який відповідає власному значенню, знайденому на другому етапі;
- здійснити формування матриці переходу $A(\lambda)$;
- змінити номер відліку та повторити алгоритм.

Знайдена таким чином множина матриць переходу дозволить привести сигнали сенсорів до однієї зв'язаної з квадрокоптером рухомої системи координат та як наслідок отримати експериментальні дані необхідні для ідентифікації динаміки такого літального апарату.

Висновки

Дослідження, результати яких представлені у статті, доводять, що для забезпечення ідентифікації моделі динаміки квадрокоптера, яка зв'язує фізичні параметри відносно однієї системи координат, доцільно здійснити синхронізацію експериментальних даних методом взаємної кореляційної функції та визначити множину матриць переходу з допомогою множини кватерніонів, знайдених методом виміру одного вектора у двох системах координат.

Список використаної літератури

1. Азарсков В. Н., Блохин Л. Н., Житецкий Л. С. Методология конструирования оптимальных систем стохастической стабилизации: монография. Киев: Книжное издательство Национального авиационного университета, 2006. 440с.
2. Блохин Л. Н., Осадчий С. И., Дидык А. К., Рудюк Г. И. Технологии конструирования современных конкурентоспособных комплексов управления стохастическим движением объектов: монография. Кировоград: издатель – Лисенко В.Ф., 2015. 284 с.
3. Методы классической и современной теории автоматического управления: Учебник в 5-и тт.; 2-е изд., перераб. и доп. Т.2: Статистическая динамика и идентификация систем автоматического управления. Под ред. К.А. Пупкова и Н.Д. Егупова. Москва: Издательство МГТУ им. Баумана, 2004. 640 с.
4. Огольцов И. И., Рожнин Н. Б., Шеваль В. В. Разработка математической модели пространственного полета квадрокоптера. *Труды МАИ*. 2015. № 83. С. 41–67.

5. Bristeau P.-J., Callou F., Vissiere D., Petit N. The Navigation and Control Technology Inside the AR.Drone Micro UAV. *18th IFAC World Congress*. (Italy, Milano, August 28-September 2, 2011), pp. 1477–1484.
6. Hoffmann G. M., Huang H., Waslander S. L., Tomlin C. J. Quadrotor Helicopter Flight Dynamics and Control: Theory and Experiment. *AIAA Guidance, Navigation and Control: Conference and Exhibit* (USA, South Carolina, Hilton Head, August 20-23, 2007), pp. 1–20.
7. Шахтарин Б. И. и др. Синхронизация в радиосвязи и радионавигации. Москва: Горячая линия-Телеком, 2011. 256 с.
8. Бендат Дж., Пирсол А. Прикладной анализ случайных данных. Москва: Книга по Требованию, 2012. 541 с.
9. Науменко К.И. Наблюдение и управление движением динамических систем: монография. Киев: Наукова думка, 1984. 208 с.
10. Бранец В. Н., Шмыглевский И. П. Применение кватернионов в задачах ориентации твердого тела. Москва: Наука, 1973. 320 с.
11. Ишлинский А. Ю. Ориентация, гироскопы и инерциальная навигация. Москва: Наука, 1976. 672 с.

References

1. Azarskov, V. N., Blokhyn, L. N., & Zhytetskyi, L. S. (2006). Metodolohyia konstruyrovanyia optymalnykh system stokhastycheskoi stabylyzatsyy: monohrafiya. Kyev: Knyzhnoe izdatelstvo Natsionalnogo aviatsionnogo universiteta.
2. Blokhyn, L. N., Osadchyi, S. Y., Dydyk, A. K., & Rudiuk, H. Y. (2015). Tekhnolohyy konstruyrovanyia sovremennykh konkurentosposobnykh kompleksov upravlenyia stokhastycheskym dvyzhenyem ob`ektov: monohrafiya. Kyrovohrad: Izdatel – Lysenko V.F.
3. Pupkova, K. A., & Ehupova, N. D. (2004). Metod klassycheskoi y sovremennoi teoryy avtomatycheskoho upravlenyia (2nd ed.). Moskva: Izdatelstvo MHTU im. Baumana.
4. Oholtsov, Y. Y., Rozhnyn, N. B., & Sheval, V. V. (2015). Razrabotka matematycheskoi modely prostranstvennogo poleta kvadropera. *Trudy MAY*. **83**, 41-67.
5. Bristeau, P. J., Callou, F., Vissiere, D., & Petit, N. (2011). The Navigation and Control Technology Inside the AR.Drone Micro UAV. *Proceedings of the 18th IFAC World Congress*. (Italy, Milano, August 28-September 2, 2011), pp. 1477–1484.
6. Hoffmann G. M., Huang H., Waslander S. L., & Tomlin C. J. (2007). Quadrotor Helicopter Flight Dynamics and Control: Theory and Experiment. *Proceedings of the AIAA Guidance, Navigation and Control: Conference and Exhibit* (USA, South Carolina, Hilton Head, August 20-23, 2007), pp. 1–20.
7. Shakhtaryn, B. Y. (2011). Synkhronyzatsyia v radyosvიაzy y radyonavyhatsyy. Moskva: Horiachaia lynyia-Telekom.
8. Bendat Dzh., Pyrsol A. (2012). Prykladnoi analiz sluchainykh dannykh. Moskva: Knyha po Trebovaniyu.
9. Naumenko, K. Y. (1984) Nabliudenyie y upravlenyie dvyzhenyem dynamycheskykh system: monohrafiia. Kyev: Naukova dumka.
10. Branets, V. N., & Shmyhlevskiy ,Y. P. (1973). Prymenenyie kvaternyonov v zadach oryentatsyy tverdoho tela. Moskva: Nauka.
11. Yshlynskyi A. Iu. (1976). Oryentatsyia, hyroskopy i inertsyalnaia navyhatsyia. Moskva: Nauka.

Осадчий Сергій Іванович – д.т.н., професор, завідувач кафедри автоматизації виробничих процесів Центральноукраїнського національного технічного університету, e-mail: srg2005@ukr.net, ORCID: 0000-0002-1811-3594

Дяченко Максим Миколайович – аспірант кафедри автоматизації виробничих процесів Центральноукраїнського національного технічного університету, e-mail: mr.frost201611@gmail.com, ORCID: 0000-0002-6833-6593